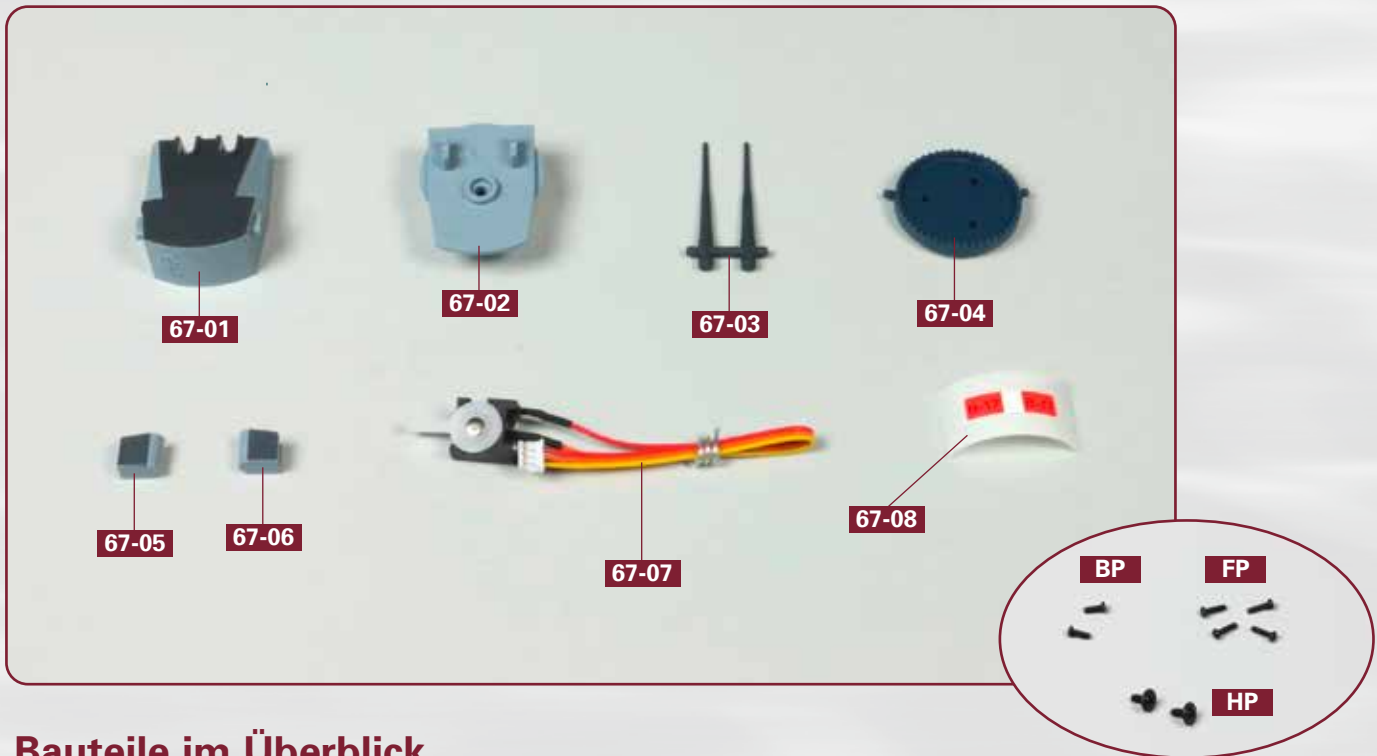


Der dritte MA-Turm



Bauteile im Überblick

67-01: MA-Turm (BBII)

67-02: Grundplatte des MA-Turms

67-03: Rohr mit Wiege

67-04: Zahnrad

67-05: linke Schutzhaube

67-06: rechte Schutzhaube

67-07: Endschalter

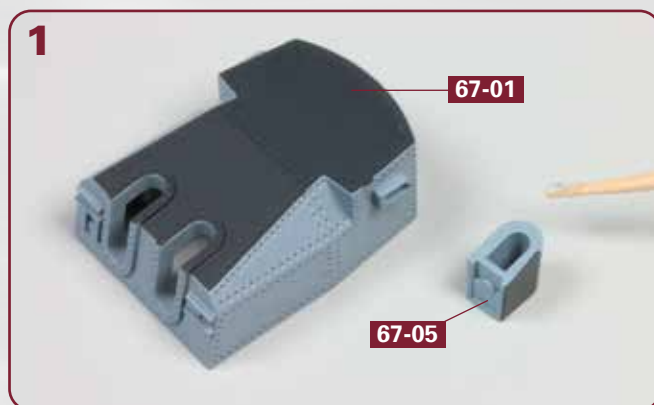
67-08: Kabelmarkierung

■ zwei Schrauben BP (2 x 5 mm)

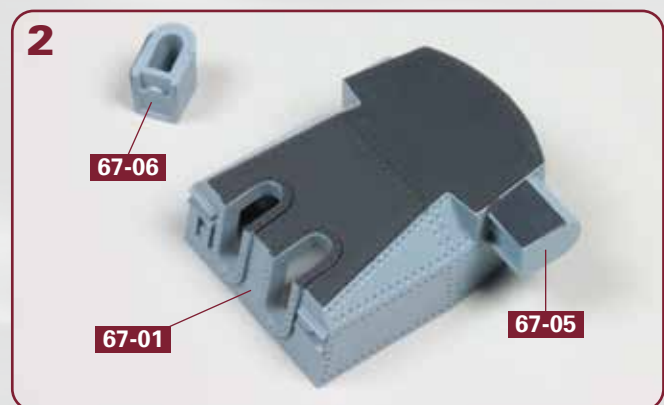
■ vier Schrauben FP (1,7 x 6 mm)

■ zwei Schrauben HP (2,3 x 4 mm)

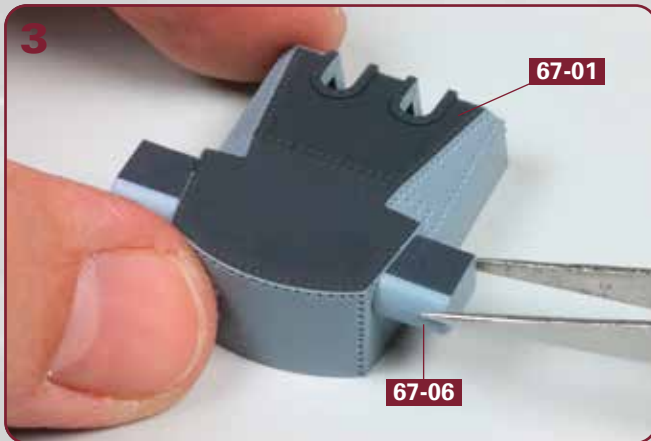
SCHRITT 1: Zusammenbau und Montage des MA-Turms



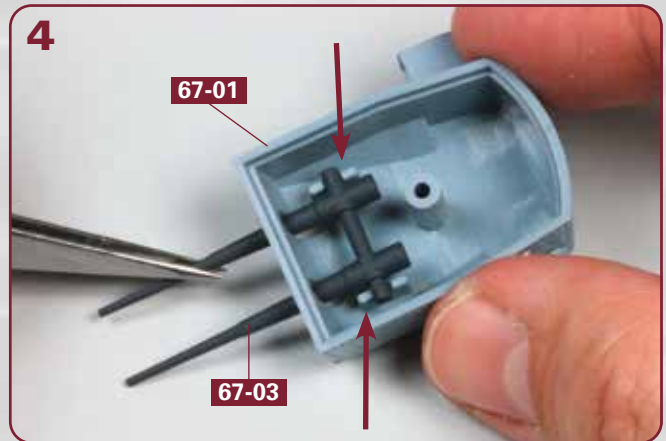
Stellen Sie den MA-Turm **67-01** auf Ihre Arbeitsplatte. Nehmen Sie die linke Schutzhaube **67-05** und geben Sie etwas Klebstoff auf deren Rand.



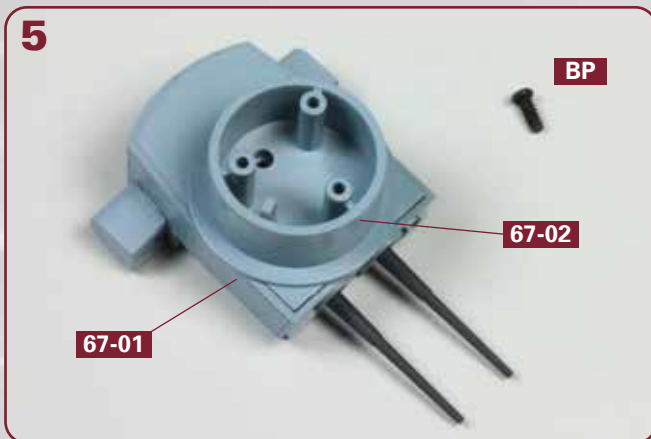
Kleben Sie die linke Schutzhaube **67-05** am MA-Turm **67-01** fest, wie abgebildet. Legen Sie die rechte Schutzhaube **67-06** bereit.



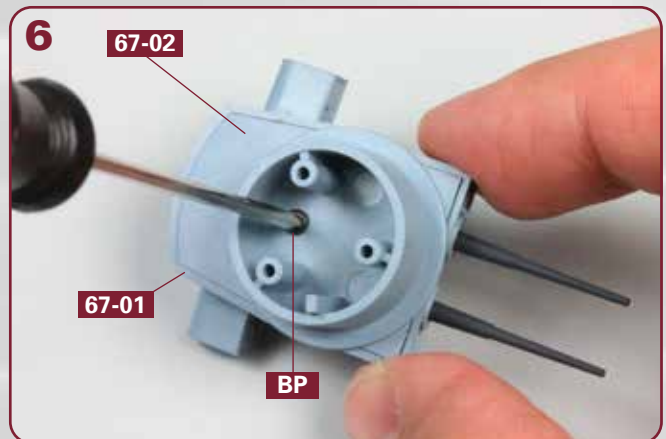
Kleben Sie die rechte Schutzhaube **67-06** am MA-Turm **67-01** fest, wie abgebildet.



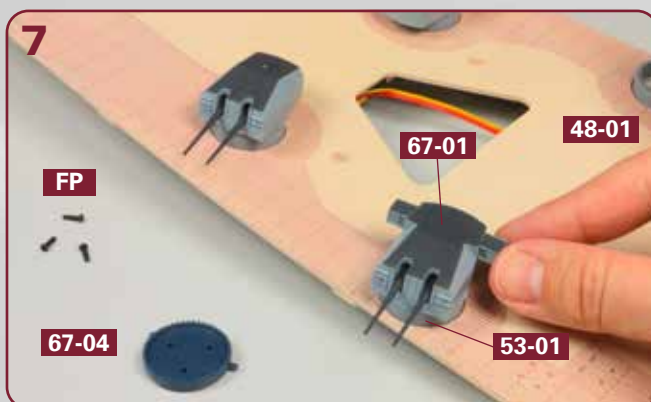
Drehen Sie den MA-Turm **67-01** um und setzen Sie die Rohre **67-03** so ein, dass die Zapfen der Wiege in den Aussparungen des Turms ruhen (Pfeile).



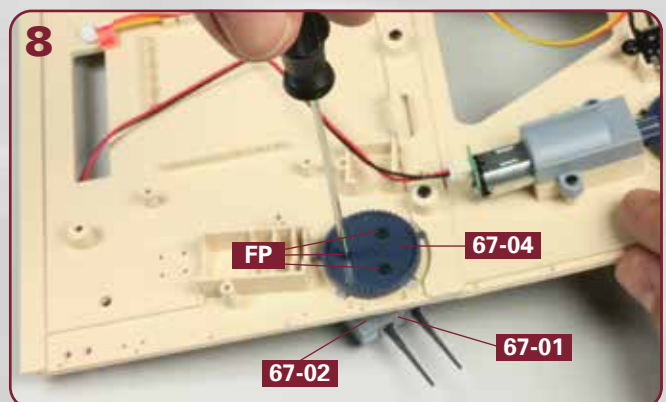
Setzen Sie die Grundplatte **67-02** auf den MA-Turm **67-01**. Legen Sie eine Schraube **BP** bereit.



Fixieren Sie die Grundplatte **67-02** mit der Schraube **BP** am umgedrehten MA-Turm **67-01**.

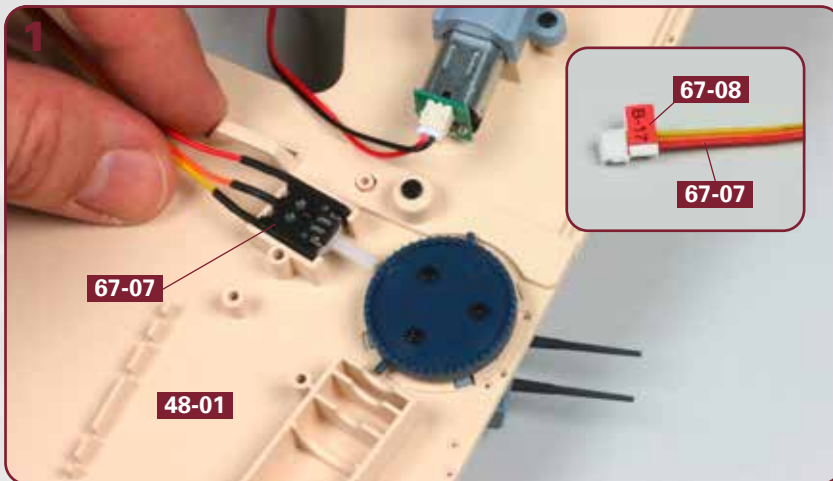


Legen Sie die große Oberdeckstruktur **19-01/22-01/48-01**, das Zahnrad **67-04** und drei Schrauben **FP** bereit. Setzen Sie den MA-Turm **67-01** auf die linke Barbette **53-01**, wie abgebildet.

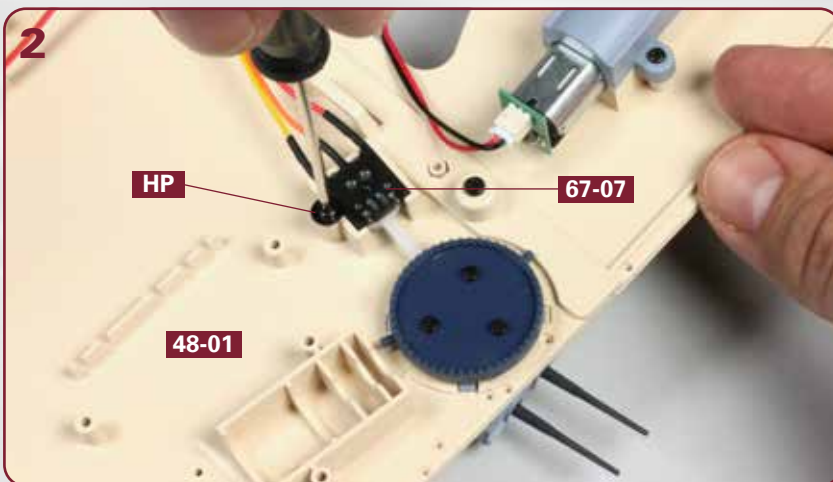


Halten Sie den MA-Turm **67-01** in Position und drehen Sie das Oberdeck um. Setzen Sie das Zahnrad **67-04** auf die Grundplatte **67-02** und befestigen Sie es mit den drei Schrauben **FP**.

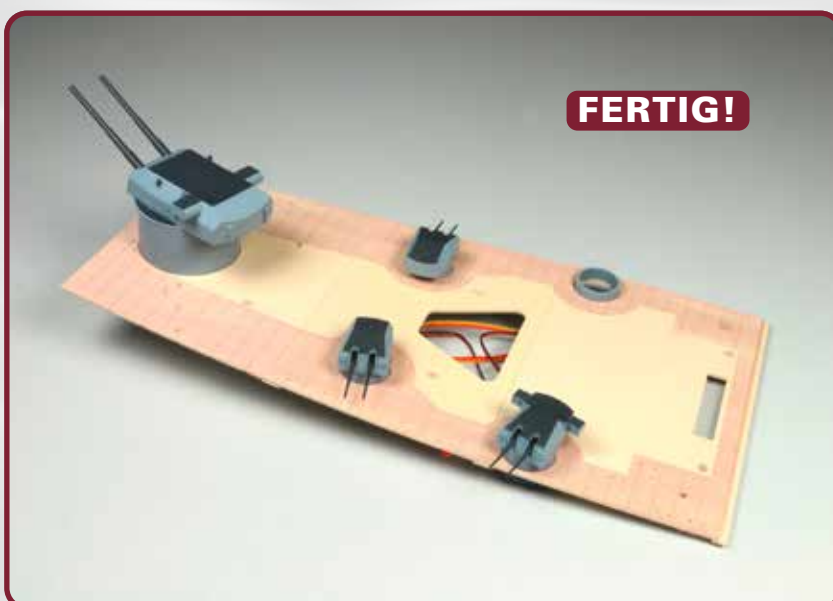
SCHRITT 2: Die Montage des Endschalters



Kleben Sie die Kabelmarkierung **67-08** am Kabel des Endschalters **67-07** fest, wie es das Detailbild zeigt. Nehmen Sie den Endschalter **67-07** und platzieren Sie ihn in der Aussparung an der Unterseite des Oberdecks **48-01**.



Fixieren Sie den Endschalter **67-07** mit einer Schraube **HP** an der Unterseite des Oberdecks **48-01**.



Das Bauergebnis dieser Ausgabe

Der dritte MA-Turm (der zweite an Backbord) wurde zusammengebaut und an der Oberdecksstruktur befestigt.