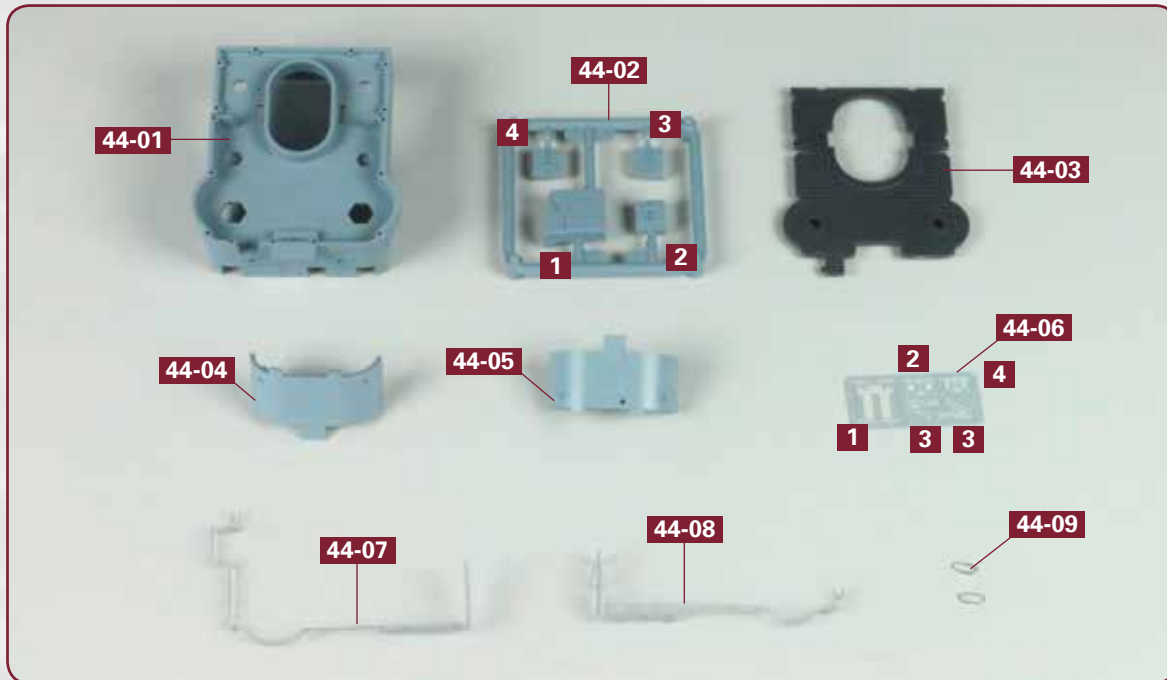


# Das obere Mastdeck



## Bauteile im Überblick

44-01: oberes Mastdeck

44-02: Details für das obere Mastdeck

44-03: Decksbelag

44-04: unterer Abschnitt des Gefechtmastes (l)

44-05: unterer Abschnitt des Gefechtmastes (r)

44-06: Munitionsaufzug

44-07: linke Reling

44-08: rechte Reling

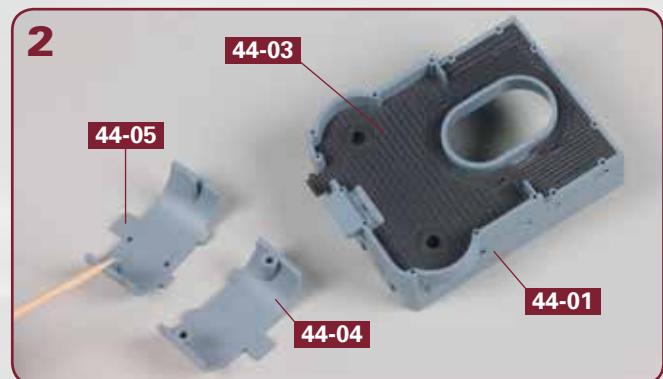
44-09: zwei Ankerringe

**Hinweis:** Mit den letzten Schritten dieser Bauanleitung werden die Ankerringe der beiden seitlichen Buganker ausgetauscht und durch schmalere Ringe ersetzt. Diese ermöglichen, dass die Anker später bis auf das Oberdeck gehievt werden können.

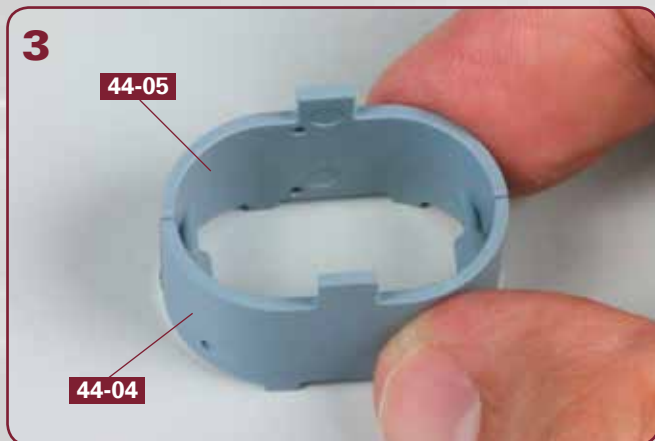
## SCHRITT 1: Oberes Mastdeck, Gefechtmast und Munitionsaufzug



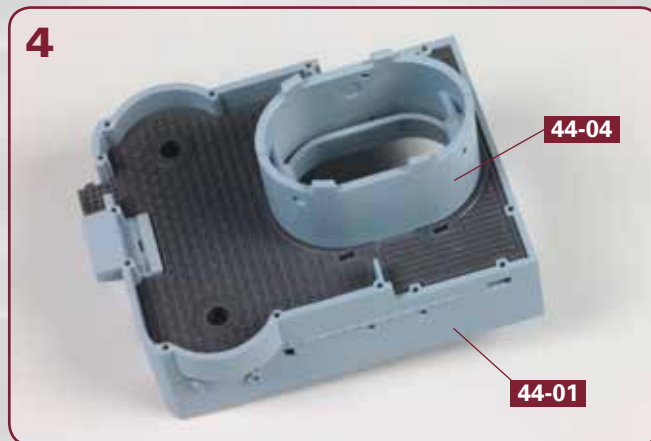
Stellen Sie das obere Mastdeck **44-01** auf Ihre Arbeitsplatte. Nehmen Sie den Decksbelag **44-03** und versehen Sie dessen Unterseite mit etwas Sekundenkleber, wie angedeutet.



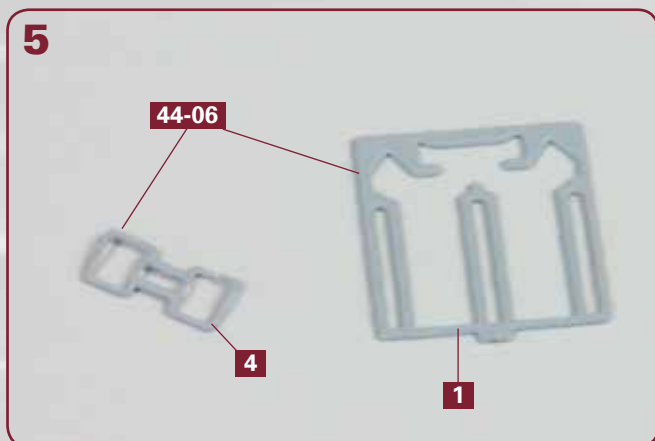
Kleben Sie den Decksbelag **44-03** auf dem Mastdeck **44-01** fest. Legen Sie die beiden Abschnitte des Gefechtmastes **44-04** und **44-05** bereit und versehen Sie deren Kontaktstellen mit Klebstoff.



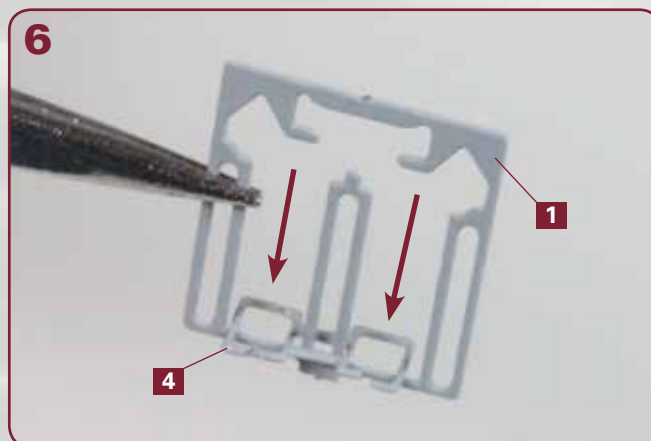
**3**  
Kleben Sie die beiden Abschnitte des Gefechtsmastes **44-04** und **44-05** zusammen, wobei Sie die zwei Zapfen von **44-05** in den Bohrungen von **44-04** versenken, wie abgebildet.



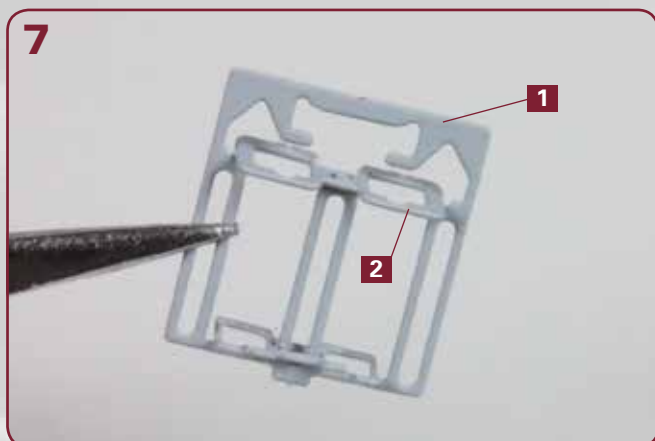
**4**  
Kleben Sie den in Schritt 3 zusammengeführten Gefechtsmast **44-04/44-05** in der zentralen Öffnung des oberen Mastdecks **44-01** fest.



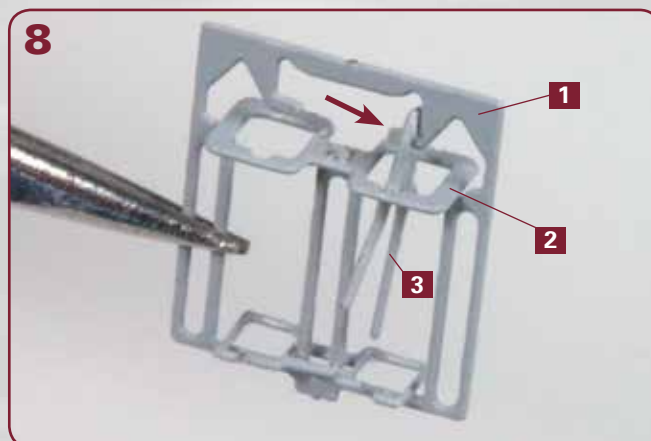
**5**  
Der Munitionsaufzug für 2-cm-Munition wird aus den Teilen des Rahmens **44-06** zusammengebaut. Legen Sie die Teile **1** und **4** bereit.



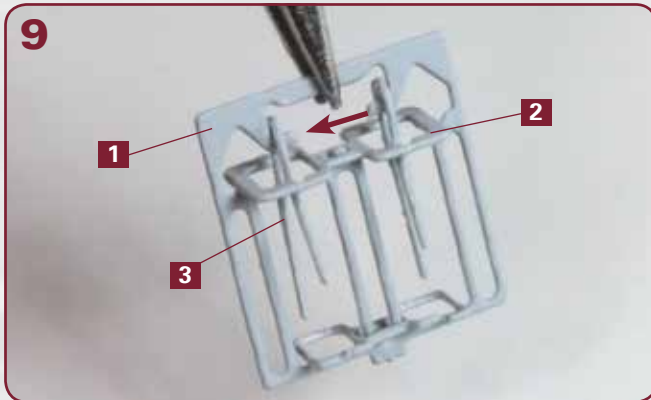
**6**  
Platzieren Sie die zentrale Öffnung von **4** über dem zentralen Zapfen von **1**. Führen Sie **4** am Zapfen entlang und kleben Sie es unten an **1** mit etwas Sekundenkleber fest.



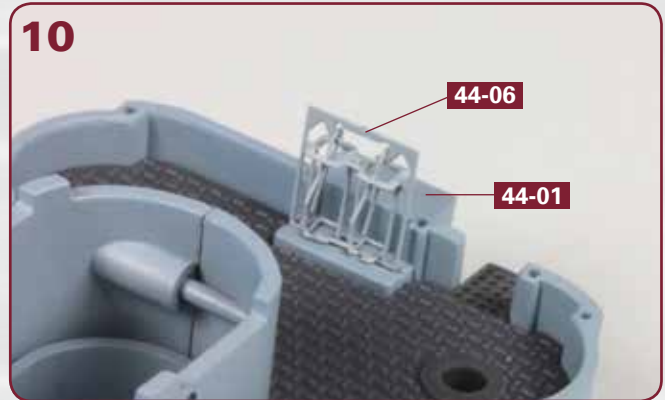
**7**  
Oben am Zapfen von **1** wird das Teil **2** festgeklebt, wie es das Foto zeigt.



**8**  
Das erste Teil **3** wird von unten durch Teil **2** geführt und am waagerechten Zapfen von **1** (Pfeil) festgeklebt.

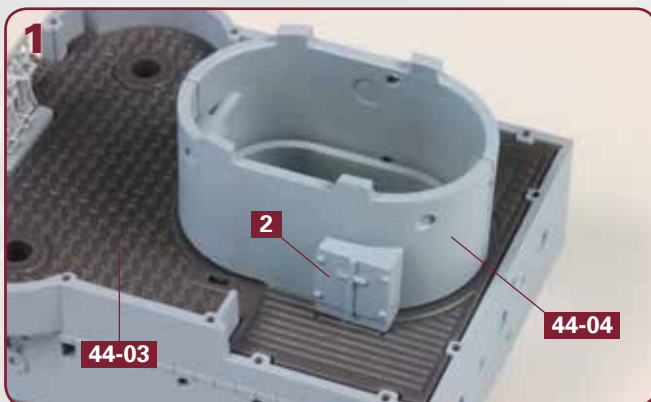


Das zweite Teil **3** wird von unten durch die andere Öffnung von Teil **2** geführt und am anderen waagerechten Zapfen von **1** (Pfeil) festgeklebt.

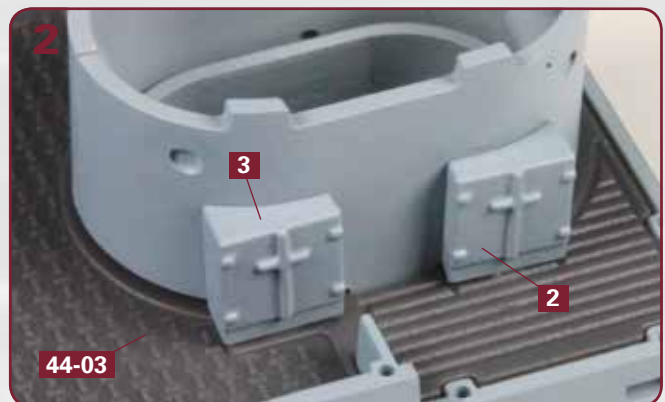


Der zusammengebaute Munitionsrahmen **44-06** wird ganz vorne auf dem oberen Mastdeck **44-01** festgeklebt, wie es das Foto zeigt.

## SCHRITT 2: Details für das obere Mastdeck



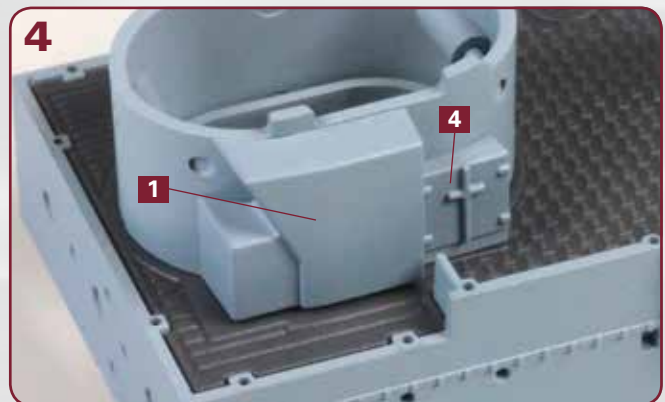
Auf der Backbordseite des Gefechtsmastes **44-04** wird der Schrank **2** aus dem Rahmen **44-02** festgeklebt. Fügen Sie dazu den Zapfen des Schanks in den Schlitz des Decksbelags **44-03** ein.



Unweit von Schrank **2** kleben Sie im nächsten Schlitz des Decksbelags **44-03** den Schrank **3** fest, wie es das Foto zeigt.

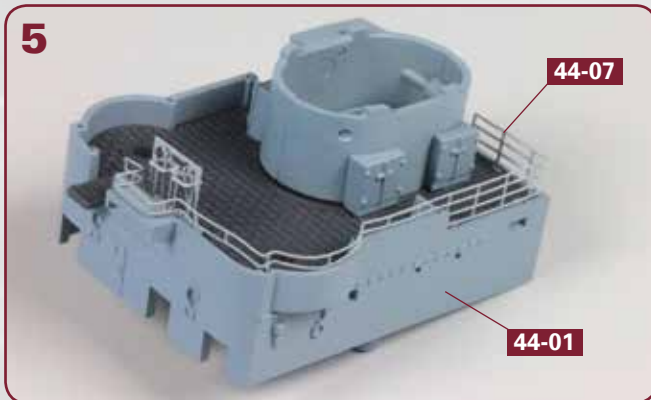


Drehen Sie die Baugruppe um und kleben Sie auf der Steuerbordseite des Gefechtsmastes den Schrank **4** fest.



Neben Schrank **4** wird der Anbau **1** festgeklebt. Fügen Sie dazu dessen zwei Zapfen in die Löcher des Gefechtsmastes ein.



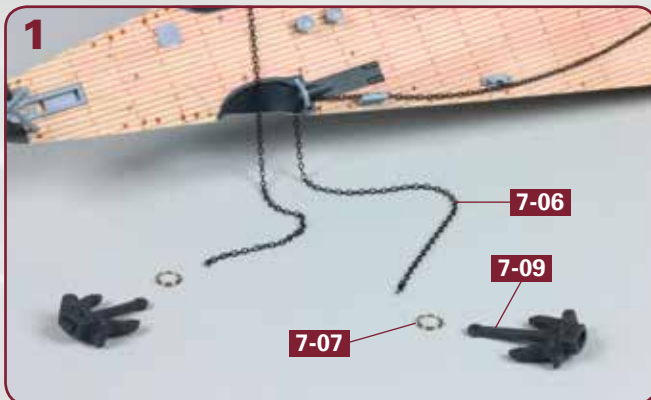


Drehen Sie die Struktur erneut um und kleben Sie die linke Reling **44-07** auf der Backbordseite des oberen Mastdecks **44-01** fest. Fügen Sie dazu die Füße der Reling in die Löcher des Decks ein.

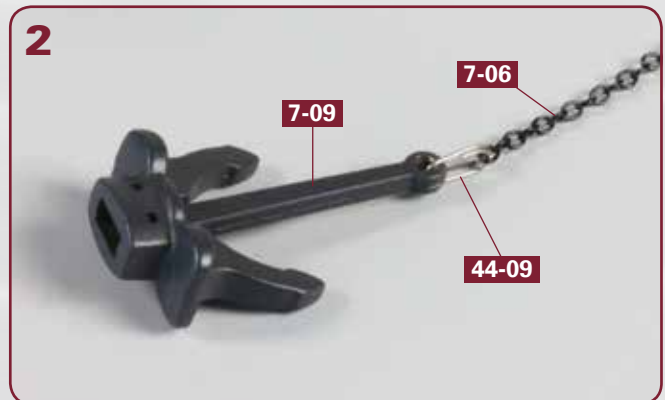


Auf der Steuerbordseite des oberen Mastdecks wird die rechte Reling **44-08** festgeklebt.

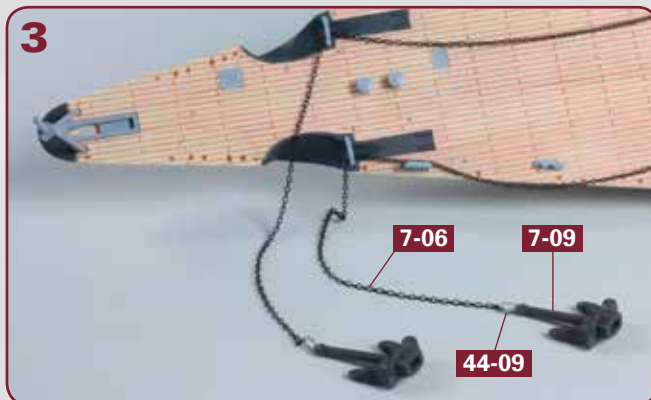
### SCHRITT 3: Neue Ankerringe



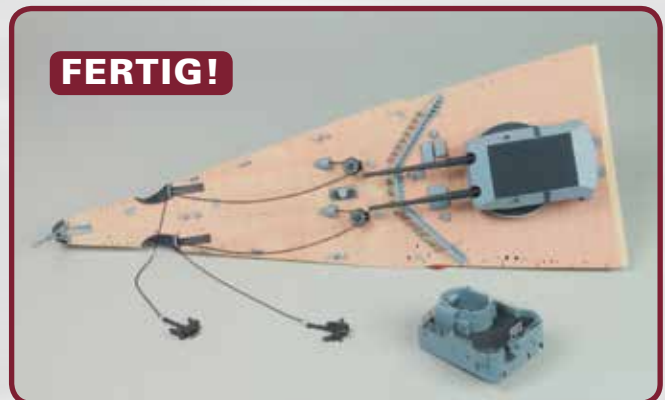
Lösen Sie die Ankerringe **7-07** sowohl von den Ankerketten **7-06** als auch von den Ankerschäften **7-09**, wie abgebildet.



Nehmen Sie einen der beiden neuen Ankerringe **44-09** und verbinden Sie ihn mit einer Ankerkette **7-06** und einem Ankerschaft **7-09**.



Der zweite neue Ankerring **44-09** wird ebenfalls mit einer Ankerkette **7-06** und einem Ankerschaft **7-09** verbunden, wie es das Foto zeigt.



#### Das Bauergebnis dieser Ausgabe

Die beiden Ankerringe wurden ausgetauscht, die Struktur des oberen Mastdecks wurde bearbeitet.